

AVANT[®]

Bruksanvisning för arbetsredskap

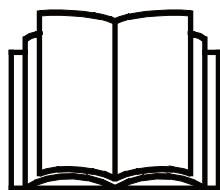


Hydraulisk baklyft

Produktnummer

700-serien A427547

800-serien A438490



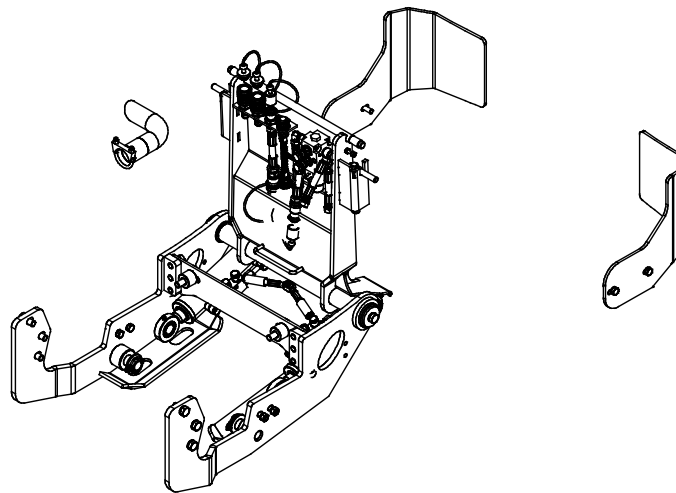
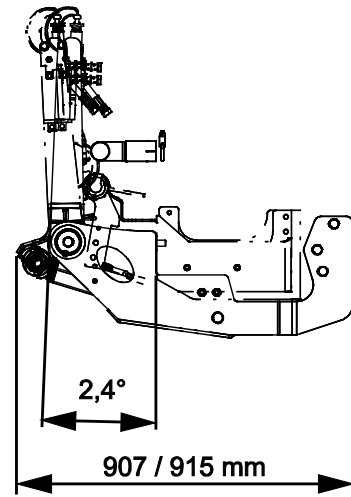
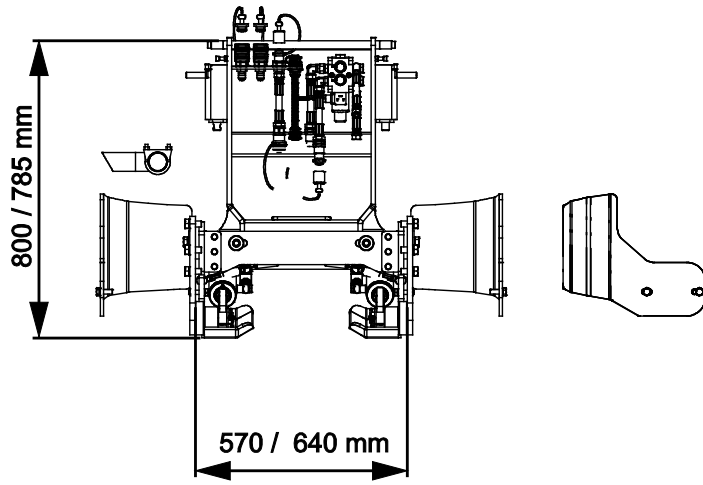
Läs bruksanvisningen noga innan redskapet tas i bruk och följ alla anvisningar.

Spara anvisningen för senare behov.

Tillverkare:

AVANT[®]
AVANT TECNO OY
e-mail: sales@avanttecno.com

Ylötie I
33470 YLÖJÄRVI
FINLAND
Tel. +358 3 347 8800
Fax +358 3 348 5511



INNEHÅLL

1. FÖRORD	4
Varningssymboler i denna handbok.....	5
2. AVSETT ANVÄNDNINGSAÄNDAMÅL	6
3. SÄKERHETSANVISNINGAR FÖR ANVÄNDNING AV BAKLYFT	7
3.1 Personlig skyddsutrustning.....	8
3.2 Säker stopprocedur	8
4. TEKNISKA SPECIFIKATIONER	9
4.1 Redskapets säkerhetsdekalering och huvudkomponenter.....	9
5. MONTERING AV REDSKAPET	11
5.1 Fastsättning av hydraulkopplingar	14
5.2 Elektrisk anslutning	15
6. MANÖVRERING AV BAKLYFTEN	16
6.1 Kontroller före användning.....	16
6.2 Kvalifikationer för maskinförare.....	16
6.3 Användning.....	17
6.4 Monteringsfäste för bakvikten.....	18
6.5 Förvaring.....	18
7. UNDERHÅLL OCH SERVICE	19
7.1 Inspektion av hydraulkomponenter	19
7.2 Rengöra arbetsredskapet	19
7.3 Smörjning.....	20
7.4 Inspektion av metallkonstruktioner	20
7.5 När maskinen är förbrukad	20
8. GARANTIVILLKOR	21

I. Förord

Avant Tecno Oy vill tacka dig för att du har köpt det här arbetsredskapet till din Avant-lastare. Det har utformats och tillverkats baserat på många års erfarenhet inom produktutveckling och tillverkning. Genom att bekanta dig med den här handboken och följa anvisningarna, säkerställer du din egen säkerhet och säkrar tillförlitlig drift av och en lång livslängd för utrustningen. Läs anvisningarna noggrant innan du börjar använda utrustningen eller utför underhåll på den.

Syftet med denna handbok är att hjälpa dig med:

- att manövrera utrustningen på ett säkert och effektivt sätt
- att upptäcka och förebygga eventuella farliga situationer
- att hålla utrustningen i gott skick och säkerställa en lång livslängd för den

Med dess anvisningar kan till och med en oerfaren användare använda arbetsredskapet och lastaren på ett säkert sätt. Handboken innehåller viktiga anvisningar också för erfarna AVANT-operatörer. Se till att alla personer som använder lastaren har fått tillräcklig handledning och att de har bekantat sig med handböckerna för lastaren, varje arbetsredskap som används och samtliga säkerhetsanvisningar innan utrustningen tas i bruk. Det är förbjudet att använda utrustningen för andra ändamål eller på något annat sätt än vad som beskrivs i den här handboken. Ha den här handboken nära till hands under utrustningens hela livslängd. Om du säljer eller överlämnar utrustningen till en tredje part, ska du se till att överlämna den här handboken till den nya ägaren. Om handboken går förlorad eller skadas, kan du begära en ny från din lokala Avant-återförsäljare eller från tillverkaren.

Utöver säkerhetsanvisningarna som finns i den här handboken, måste du efterleva alla arbetskyddsförordningar, lokala lagar och andra regler rörande användningen av utrustningen. Särskild uppmärksamhet ska fästas på de regler som gäller användning av utrustningen på allmänna vägområden. Kontakta din Avant-återförsäljare för mer information om lokala regler innan du använder lastaren på allmänna vägar.

Kontakta din lokala AVANT-återförsäljare beträffande eventuella frågor, reervdelar eller några som helt problem som kan uppstå i samband med driften av din maskin.

Den här handboken är en översättning av de ursprungliga anvisningarna på engelska. På grund av fortlöpande produktutveckling, kan en del detaljer i den här handboken skilja sig något från din utrustning. Bilderna i den här handboken kan visa tillvalsutrustning eller funktioner som för närvarande inte är tillgängliga. Vi förbehåller oss rättigheten att utan föregående meddelande ändra innehållet i den här handboken. Copyright © 2021 Avant Tecno Oy. Alla rättigheter förbehålles.

Varningssymboler i denna handbok.

Följande varningssymboler används i den här handboken. De indikerar faktorer som måste tas hänsyn till, detta för att minska risken för personskador och skador på egendom:



VARNING VARNINGSSYMBOL

Denna symbol betyder: **“Varning, var uppmärksam! Det handlar om din säkerhet!”**

Läs noggrant meddelandet som följer, det varnar för en omedelbar risk som kan ge upphov till allvarliga personskador.

Varningssymbolen och tillhörande säkerhetsmeddelande indikerar viktig information om säkerhet i denna handbok. Den används för att rikta uppmärksamheten på instruktioner som rör din personliga eller andras säkerhet. Var uppmärksam när du ser denna symbol, det handlar om din säkerhet, läs noggrant meddelandet som följer och informera även andra operatörer.

FARA

Detta signalord betecknar en farlig situation som, om den inte undviks, kommer att orsaka dödsfall eller allvarliga personskador.

VARNING

Detta signalord betecknar en potentiellt farlig situation som, om den inte undviks, kan orsaka dödsfall eller allvarliga personskador.

OBSERVERA

Detta signalord används när mindre skador kan uppstå om instruktionerna inte följs ordentligt.

OBS!

Detta signalord indikerar information om korrekt användning och underhåll av utrustningen.

Underlåtenhet att iaktta anvisningarna som symbolen indikerar, kan leda till att utrustningen går sönder eller andra egendomsskador.

3. Säkerhetsanvisningar för användning av baklyft

Tänk på att säkerheten beror på flera faktorer. Kombinationen av lastare och redskap är mycket kraftfull och felaktig eller vårdslös användning eller underhåll kan orsaka allvarliga personskador eller skador på egendom. På grund av detta måste alla maskinförare noggrant läsa instruktionsböckerna och bekanta sig med korrekt användning av både lastaren och redskapet innan idrifttagande. Använd inte redskapet om du inte helt har bekantat dig med dess användning och därmed sammanhängande risker.



FARA

Missbruk, vårdslös användning eller användning av ett redskap som är i dåligt skick kan orsaka risk för allvarliga skador. Bekanta dig med lastarens kontroller, rätt kopplingsförfarande och korrekt sätt att manövrera redskapet på ett säkert område. Lär dig särskilt hur man stannar och stänger av utrustningen på ett säkert sätt. Läs alla säkerhetsföreskrifter noggrant.

Läs alla säkerhetsanvisningar noggrant innan du hanterar arbetsredskapet



VARNING

- När du fäster ett redskap på baklyften, **se till att låsstiften på snabbkopplingsplattan är i det nedre läget och att de har låst redskapet på baklyften.** Lyft eller flytta aldrig ett olåst redskap.
- Hydraulisk baklyft är utformad för att användas av en operatör åt gången. Låt inte andra komma i närheten av utrustningens riskområde när den används.
- **Risk för förlust av kontroll och att tippa bakåt - När du hanterar last med baklyften ska du alltid ha ett annat redskap monterat på lastarbommen.** Tung last baktill på lastaren, såsom sand-/saltspridaren, kan göra att framhjulen på lastaren lyfts från marken. Detta kan leda till att lastaren förlorar kontroll över styrningen och att lastaren tippas bakåt.
- **Risk för kollision, förlust av kontroll och att välta - Lyft alltid baklyften till upprätt läge innan du kör med lastaren.** Tiltningfunktionen är endast avsedd för montering av ett redskap, eller för lastning av ett redskap.
- Använd aldrig arbetsredskapet till att lyfta eller transportera personer eller någon som helst arbetsplattform, inte ens tillfälligt.
- Se till att endast använda utrustning som är i gott skick. Kontrollera baklyften noggrant med jämna mellanrum. Modifiera inte baklyften på ett sätt som kan påverka dess säkerhet. Det är förbjudet att borra hål på utrustningen, och svetsning eller andra sätt att fästa krokar eller andra föremål på maskineriet är strängt förbjudet.
- Se till att fränkopplad utrustning stöds ordentligt och inte kan komma i rörelse eller välta av misstag.
- Använd endast utrustningen för dess avsedda ändamål. Annat användningsändamål kan skapa onödiga säkerhetsrisker och utrustningen kan skadas.
- Håll uppsikt över omgivningen och eventuella andra personer och maskiner som rör sig i närheten. Var uppmärksam på terrängens konturer och andra risker, såsom grenar och träd som kan sticka in i förarhytten, lösa stenar och hala underlag.
- Stäng av lastaren och placera redskapet i en säker position, vilket visas i Säker stopprocedur, innan någon form av rengöring, underhåll eller justering.
- Se till att lastaren är utrustad med erforderliga säkerhetsanordningar och att de fungerar som de ska. Användning av säkerhetsbälte är ett måste. Om det finns särskilda säkerhetsrisker med driftområdet, ska du använda lämplig säkerhetsutrustning.



- Läs även säkerhetsanvisningarna och anvisningarna om korrekt användning av lastaren i lastarens användarhandbok.



Risk för allvarliga personskador - Felaktig eller vårdslös användning av utrustningen kan orsaka farliga situationer. Använd endast utrustningen för dess avsedda användning. Lär dig att använda lastarens styranordningar på ett säkert område. Beakta särskilt hur redskapet och lastaren stoppas på ett säkert sätt.

3.1 Personlig skyddsutrustning

Beroende på typ av redskap kan det vara nödvändigt att använda personlig skyddsutrustning för att skydda dig själv. Se bruksanvisningen för redskapet som används tillsammans med baklyften.

3.2 Säker stopprocedur

Säkert läge för baklyften innan du lämnar lastaren eller redskapet obevakat



Sätt alltid baklyften i ett säkert läge innan du går nära redskapet. En säker position kommer att förhindra att redskapet förflyttas oavsiktligt. Lyft alltid upp baklyften innan du lämnar lastaren eller redskapet obevakat.

4. Tekniska specifikationer

Tabell 2 – Baklyft – Specifikationer

Produktnummer	A427547	A438490
Bredd:	570 mm	640 mm
Höjd:	800 mm	785 mm
Andra dimensioner:	Se Översikt	
Maximal tiltning:	95°	
Rekommenderat hydraulflöde:	10-20 l/min, 22,5 MPa (225 bar)	
Maximal inmatning av hydraulkraft:	30 l/min, 22,5 MPa (225 bar)	
Maxlast:	1000 kg	
Vikt:	123 kg	128 kg
Kompatibla AVANT lastarmodeller:	Se tabell 1, Avsett användningsändamål	

4.1 Redskapets säkerhetsdekalering och huvudkomponenter

Nedan listas de dekaleringar och märkningar som finns på redskapet. De måste vara synliga och läsbara på utrustningen. Ersätt otydlig eller saknad etikett. Nya etiketter finns tillgängliga via din återförsäljare eller kontaktinformationen som finns på höljet.



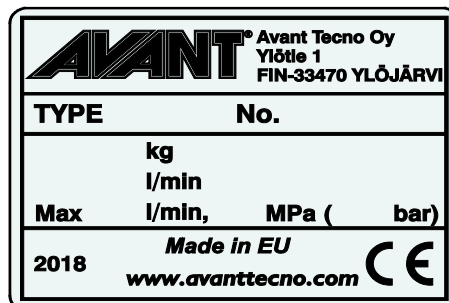
Se till att alla varningsdekaleringar är läsbara. Varningsskyltarna innehåller viktig säkerhetsinformation och de hjälper dig att identifiera och komma ihåg faror relaterade till utrustningen. Byt ut skadade eller saknade varningsdekaleringar med nya.



A46771



A46803

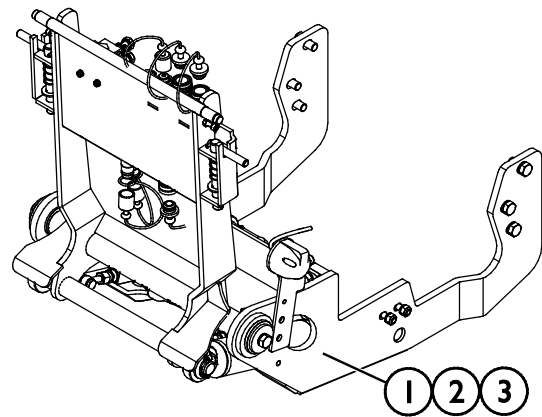


Arbetsredskapets typskylt Konekilpi

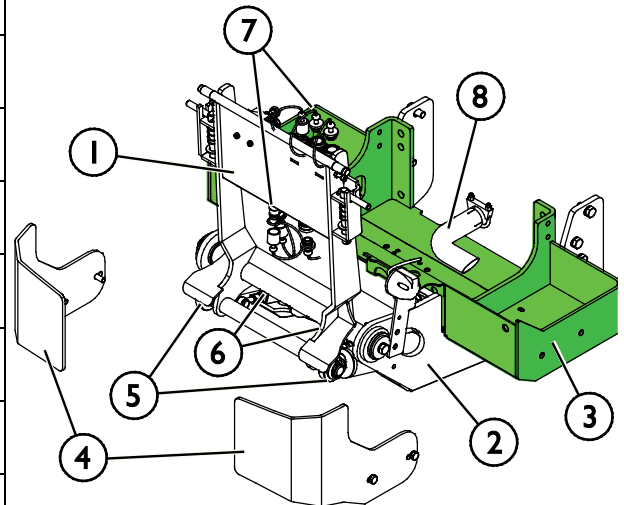
För att fästa en ny dekalering: Rengör ytan noggrant för att avlägsna allt fett. Låt det torka helt. Dra av skyddsfilmerna på dekaleringarna och tryck hårt för att fästa. Var försiktig så att du inte rör dekaleringens lim.

Tabell 3 - Dekalplaceringar och varningsmeddelanden

	Dekal	Varningsmeddelande
1	A46771	Fara för felaktig användning - Läs anvisningarna före användning.
2	A46803	Risk för krosskador, rörliga komponenter. Håll dig på avstånd från komponenter i rörelse.
3	Konekilpi	Redskapets typskylt


Tabell 4 - Hydraulisk baklyft - Huvudkomponenter

1	Redskapsfäste för att koppla ett redskap på baklyften
2	Underram
3	Lastarens ram
4	Stötfångare
5	Tiltcylindrar
6	Låsventiler för att hålla baklyften i inställt läge
7	Hydraulkopplingar
8	Förlängning av avgasrör



5. Montering av redskapet

Det är enkelt och går snabbt att montera baklyften baktill på lastaren, men det måste göras med försiktighet. Montera baklyften baktill på lastaren med hjälp av befintliga fästpunkter på lastarens bakram. Lastarens standardmotvikt måste tas bort innan baklyften installeras.



Risk för fallande föremål - Använd lämpliga verktyg och utrustning och följ installationsanvisningarna. Om baklyften inte är korrekt installerad kan den lossna från lastaren och orsaka en farlig situation. Lastaren får inte köras om inte baklyften har installerats korrekt.

OBS!

Om baklyften inte är korrekt monterad kan den lossna från lastaren och orsaka en farlig situation. Använd aldrig lastaren om inte baklyften har installerats korrekt.



Risk för klämskador under lastaren - Använd alltid pallbockar av lämplig typ. Lämna aldrig lastaren så att den endast stöds av en hydraulisk domkraft. Installera pallbockar noggrant så att de står stadigt och inte välter eller sjunker ner i ett mjukt underlag.

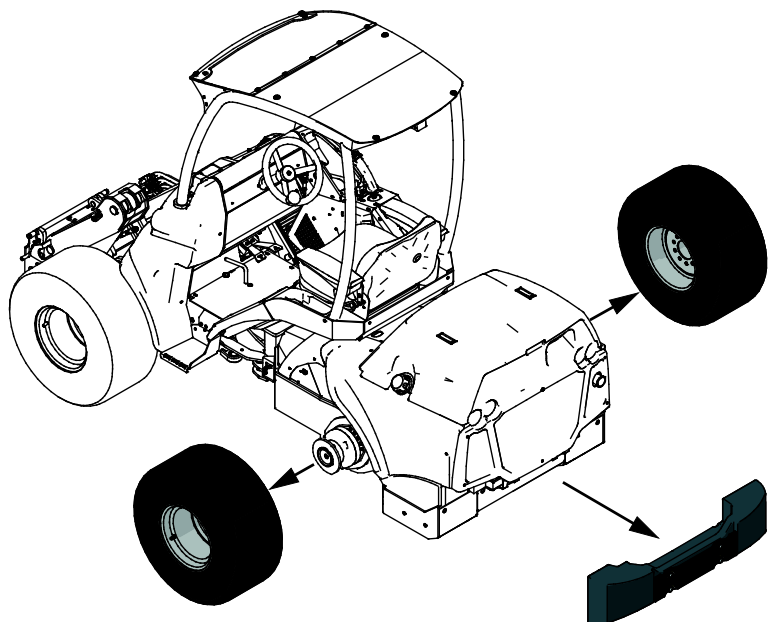
Steg 1

Lyft upp den bakre delen av lastaren med t.ex. en hydraulisk domkraft. Stöd lastaren med pallbockar.



Steg 2

Ta bort standardmotvikten, bakhjulen och innerskärmarna.



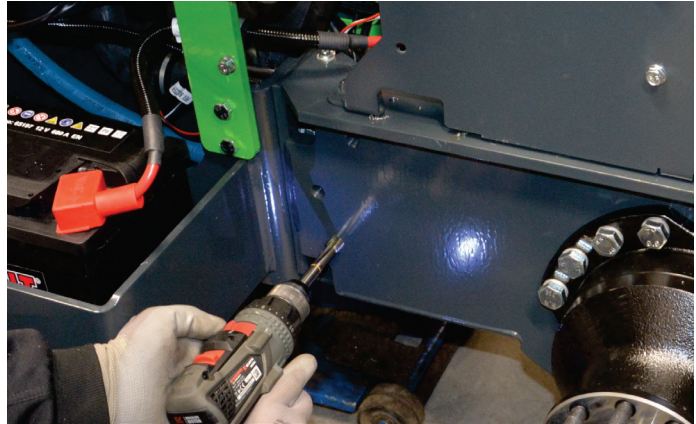


VARNING

Risk för att bli klämd under tungt föremål - Motvikten är tung. Motvikten väger ca 180 kg. Använd lämplig typ av lyftutrustning och lyfttillbehör för att ta bort motvikten. Lossa bultarna som håller motvikten först efter att motvikten är säkrad mot att falla. Bär alltid skyddsskor.

Steg 3

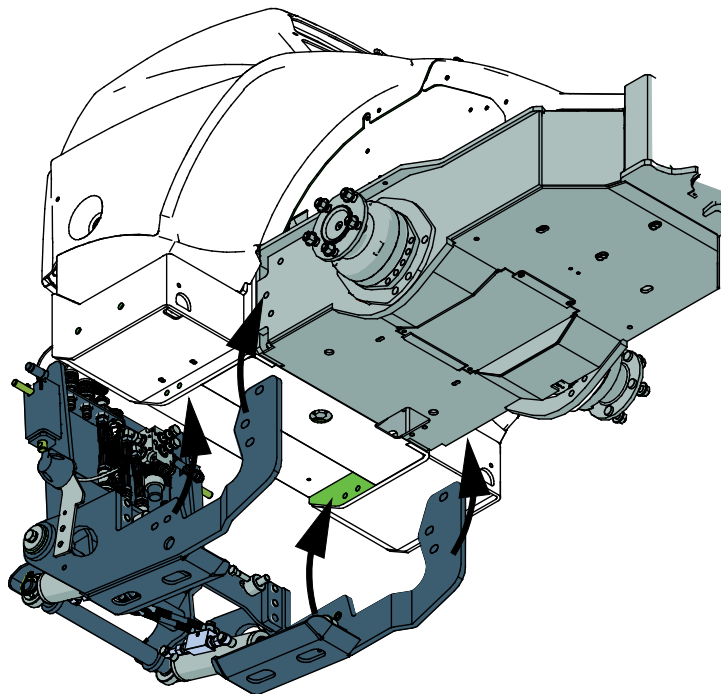
Kontrollera att gängorna i hålen är rena. Använd vid behov gängtappar för att gänga om skruvgängorna innan skruvarna skruvas fast.



Steg 4

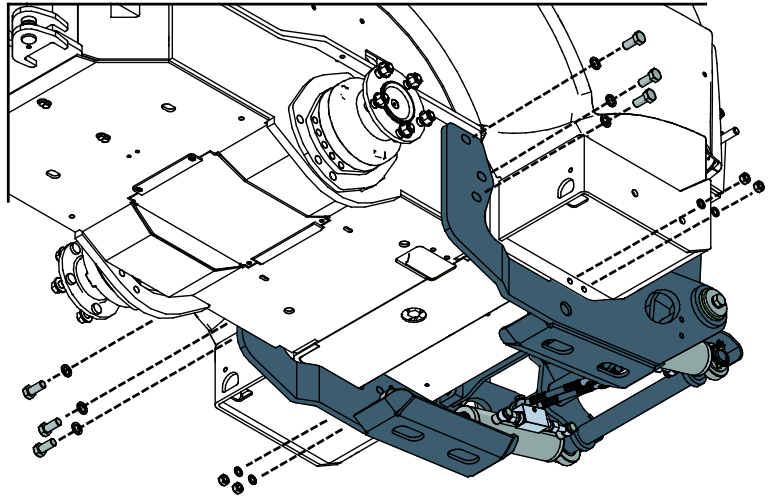
Installera baklyftens mittdel på den inre delen av lastarens ram, och änddelen på den yttre delen av ramen så som visas på den intilliggande bilden.

Använd vid behov en gängstång för att tvinga ihop den mittersta delen av den bakre lyftanordningen för att underlätta installationen. Se bilden nedan.



Steg 5

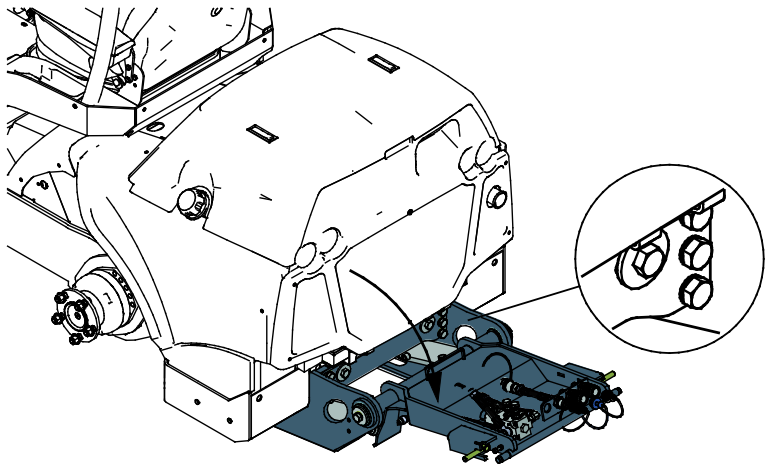
1. Applicera en liten mängd gänglåsningssmassa på alla fästbultar.
2. Placera bultarna och deras brickor på deras gängor och vrid endast lätt.



Steg 6

Koppla de hydrauliska anslutningarna till det bakre uttaget på lastaren och tilla baklyften med hjälp av den bakre hydrauliken på lastaren för att dra åt de bakre fästbultarna.

Dra åt alla fästbultar lika mycket. Dra åt bultarna korsvis för att säkerställa att baklyften är korrekt inriktad.

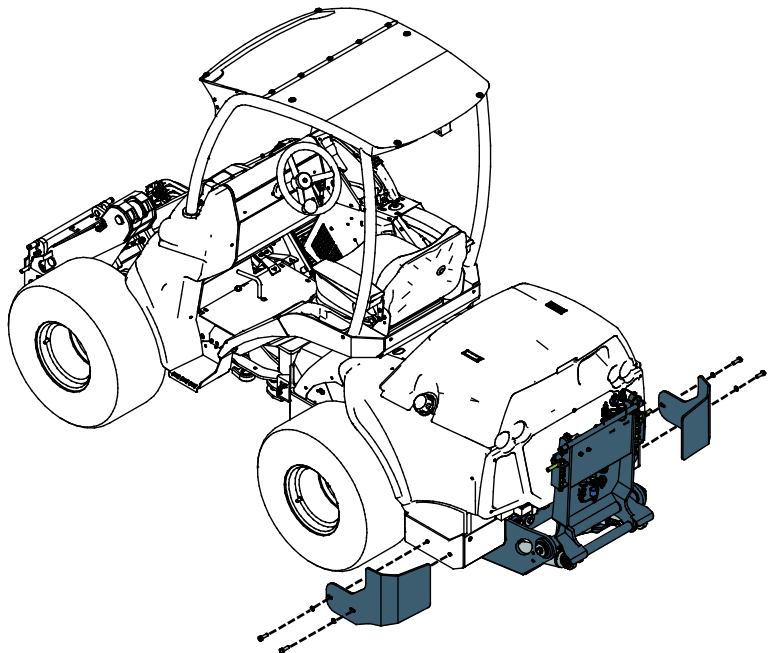


Steg 7

Montera stötfångarna (2 st) på baklyften.

Sätt tillbaka bakhjulen och innerskärmarna.

Skär bort en bit från innerskärmens hörn för att passa in den ordentligt innan du återmonterar den.

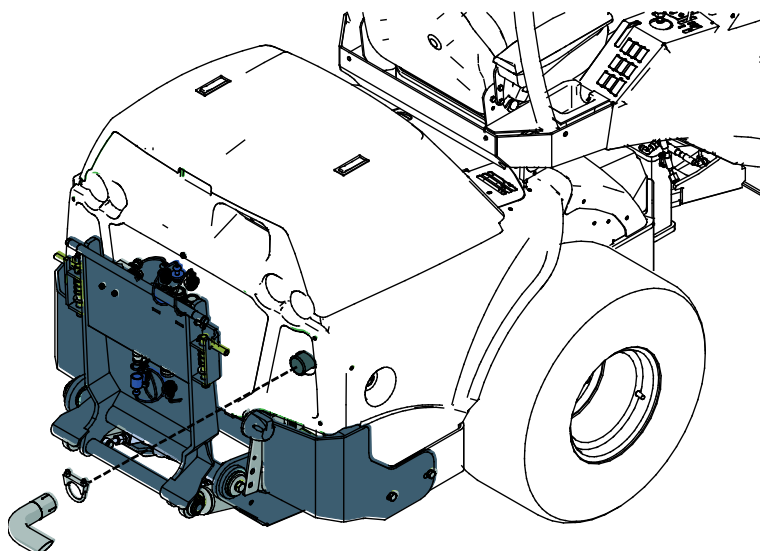


Steg 8

Installera slutligen avgasrörsänden på avgasröret.

OBS:

På lastare i Stage V 700- och 800-serien behövs ingen förlängning av avgasröret.



5.1 Fastsättning av hydraulkopplingar



Risk för att redskapet kommer i rörelse och att hydraulolja sprutar ut - Koppla aldrig till eller från snabbkopplingar eller andra hydrauliska komponenter medan externhydraulikens styrspak är låst i på-läget eller om systemet är trycksatt. Om du ansluter eller kopplar ifrån hydraulkopplingar medan systemet är trycksatt, kan det leda till oavsiktliga rörelser hos arbetsredskapet eller utslungning av högtrycksvätska, vilket kan leda till allvarliga skador och brännskador. Följ den säkra stopproceduren innan du kopplar ifrån hydrauliken.

OBS!

Håll alla rördelar så rena som möjligt; använd skyddslocken både på arbetsredskapet och på lastaren. Smuts, is, etc. kan det göra märkbart svårare att använda rördelarna. Lämna aldrig slangarna hängande på marken; placera kopplingarna på hållaren på arbetsredskapet.

Konventionella snabbkopplingar

(alternativa kopplingar för vissa lastarmodeller):

Innan du ansluter eller kopplar från standardsnabbkopplingarna, måste resttrycket släppas ut, såsom visas nedan. Om hydraulsystemet är trycksatt, kan inte de konventionella snabbkopplingarna ansluta.



Flytta kragen i änden på honkopplingen för att ansluta och koppla från standardkopplingar. Slangarna ska anslutas så att kopplingen som har ett färgat lock är ansluten till motsvarande koppling på lastaren. Notera att skyddskåporna på lastaren och redskapet kan fästas vid varandra under drift för att minska ansamlingen av smuts. När du kopplar från standardsnabbkopplingar kan en liten mängd olja droppa från kopplingarna. Bär skyddshandskar och ha en trasa till hands för att hålla utrustningen ren.

OBS!

När du kopplar loss redskapet, koppla alltid först från hydraulkopplingarna innan du låser upp snabbkopplingsplattan, detta för att förhindra slangskador och oljeläckage. Återmontera skyddslocken på kopplingarna för att förhindra orenheter från att komma in i hydraulsystemet.

Frigöra resterande hydrauliskt tryck:

Om det fortfarande finns resttryck i arbetsredskapets hydraulsystem, går det ofta att koppla från hydraulkopplingarna, men det kan bli svårt att koppla dem nästa gång. Om rördelarna inte går att ansluta, måste resttrycket frigöras genom att vrida på styrspaken i lastarens hjälphydraulik när motorn är avstängd. Säkerställ att det inte kvarblir något resttryck i arbetsredskapets hydraulsystem genom att stänga av lastarens motor och flytta lastarens styrspak för hjälphydraulik bakåt och framåt innan du kopplar från kopplingarna.

5.2 Elektrisk anslutning

När ett redskap är utrustat med en elektriskt manövrerad funktion måste Opticontrol-systemet för bakmonterade redskap eller strömbrytarpaket A431588 (tillvalsutrustning för lastare) installeras på lastaren. Anslut strömbrytarpaketets kontakt till uttaget bredvid de hydrauliska kopplingarna på baksidan av lastaren.

OBS!

Se till att elkablarna inte fastnar, kläms eller sträcks när utrustningen rör sig.

Med hjälp av tillvalet elfunktion för joystick som finns tillgängligt för lastaren, sitter redskapets styrspakar lättåtkomliga på bommens styrspak.

Mer information om lastarens eluttag finns i lastarens bruksanvisning.

6. Manövrering av baklyften

Kontrollera redskapet och arbetsområdet en gång till innan du börjar arbeta och se till att alla hinder har avlägsnats från arbetsområdet. En snabb inspektion av utrustningen och arbetsområdet före användning är ett sätt att säkerställa säkerheten och bästa prestandan.



VARNING

Säkerställ att lastaren är kompatibel med redskapet. Förutom redskapets mekaniska kompatibilitet måste lastarens stabilitet, eventuell överbelastning av redskapet och lastarens styrsystems kompatibilitet säkerställas. Om du använder redskapet med en lastare som inte är lämplig att använda med den redskapsmodell du har, finns det risk att maskinen välter och att redskapet skadas på grund av överbelastning, förutom riskerna relaterade till okontrollerade rörelser hos redskapet och dess delar. Konsultera din Avant-återförsäljare innan du använder det här redskapet om din lastare inte finns listad i tabell 1 på sidan 2.



VARNING

Undvik att köra över personer - Kontrollera omgivningen innan körning. Håll alltid uppsikt i den riktning lastaren rör sig. Innan du backar bör du alltid se till att åskådare, särskilt barn, befinner sig på ett säkert avstånd för att undvika olyckor.

6.1 Kontroller före användning

- Se till att andra personer befinner sig på ett säkert avstånd från lastaren och redskapet. Använd aldrig lastaren om någon person befinner sig i närheten av lastaren. Kontrollera alltid att det är säkert att backa med lastaren.
- Se till att markytan är plan och fast nog för säker drift.
- Kontrollera redskapets och lastarens allmänna skick. Redskapet får inte användas om det eller lastaren inte är i gott, fungerande skick.
- Manövrera endast redskapet medan du sitter i förarsätet. Säkerställ att lastaren och redskapet används på ett säkert sätt och för det avsedda ändamålet. Låt inte barn använda utrustningen.
- Avlägsna alla hinder från arbetsområdet i förväg. Kom ihåg rätt och hälsosamma arbetsmetoder och lämna inte förarplatsen i onödan.

6.2 Kvalifikationer för maskinförare

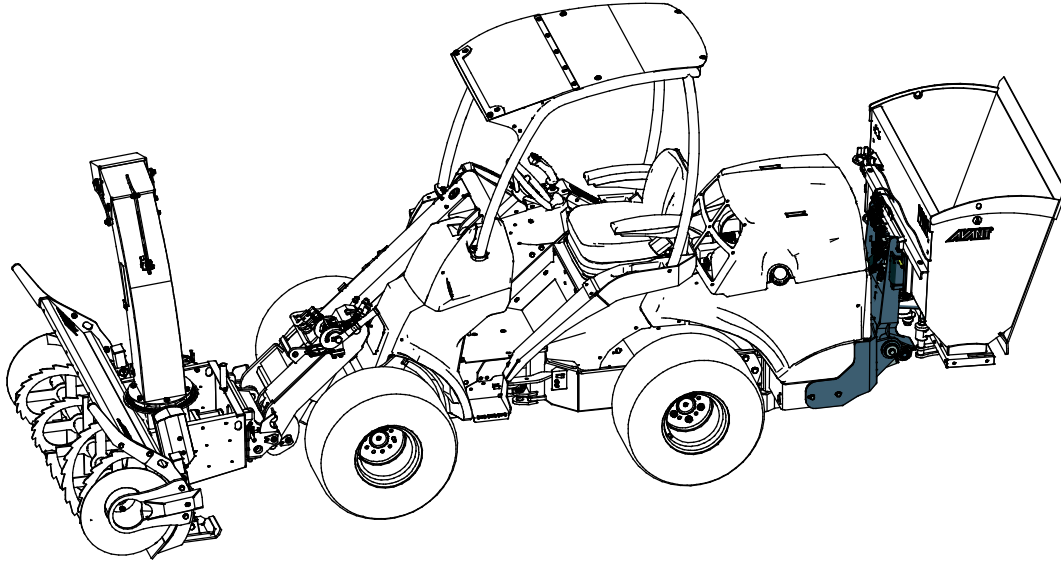
Den som vill använda redskapet måste:

- Vara bekant med redskapets avsedda användning.
- Veta hur man använder lastaren på ett säkert sätt under olika driftsförhållanden.
- Läs och alltid följ instruktionerna i den här bruksanvisningen om redskapets användning.
- Förvara denna samt lastarens bruksanvisning tillgängligt.
- Säkerställ att lastaren och arbetsredskapet används på ett säkert sätt och för det avsedda ändamålet.
- Låt aldrig barn använda utrustningen.
- Använd aldrig lastaren eller arbetsredskap när du är påverkad av alkohol, droger, läkemedel som kan påverka omdömesförmågan eller orsaka sömnhet eller om du av andra, medicinska inte är kapabel att använda utrustningen.
- Fullborda eventuell obligatorisk utbildning som krävs av arbetsgivaren innan användning.

6.3 Användning

Användning av baklyften:

Ställ in redskapet i arbetsläge genom att låsa det på baklyften. Vid transport av last med baklyften, se till att lasten är välbalanserad och är stadigt fäst. Lasten måste transporteras långsamt, och svängning av lasten måste undvikas. På bilden nedan visas en snöfräs monterad på lastarbommen för att balansera lastaren.



Kör alltid långsamt när du använder baklyften. Justera körhastigheten enligt driftsförhållandena och marken. Undvik skarpa svängar när du använder baklyften.

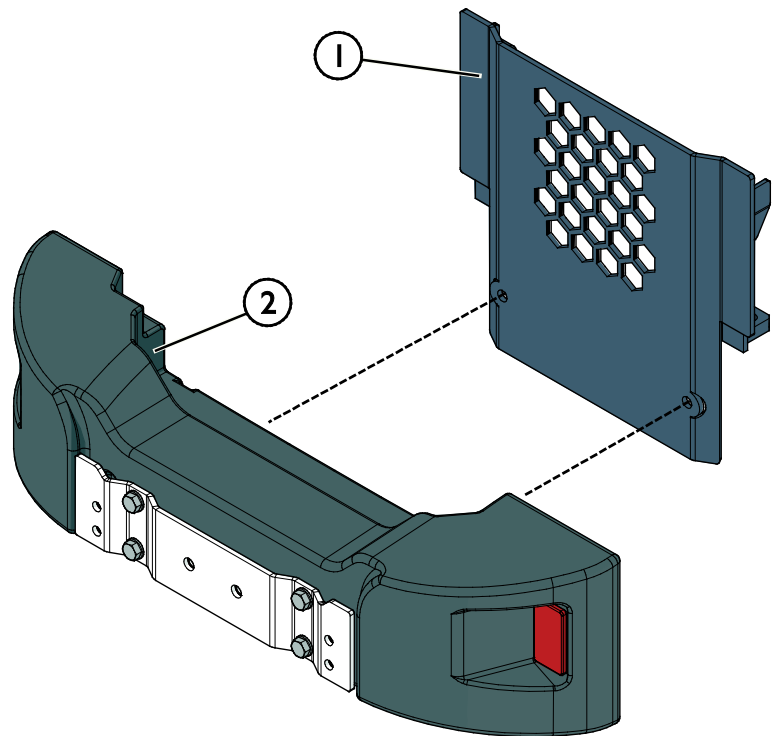
Styrning av redskapen:

	<p>Baklyften och sand-/saltspridaren styrs med strömbrytarpaketet enligt följande:</p> <ol style="list-style-type: none"> 1. Omkopplare mellan baklyften och sand-/saltspridaren 2. Ingen uppgift 3. Ingen uppgift <p>Redskapens funktioner styrs med manöverspaken till höger om förarsätet. Mer information finns i lastarens bruksanvisning.</p>
--	--

6.4 Monteringsfäste för bakvikten

När sand-/saltspridaren inte längre behövs, anslut monteringsfästet för bakvikten (1) A440502 för att balansera lastaren under annan drift.

Monteringsfästet (1) är försett med Avant snabbkopplingsfästen, och det kopplas mellan baklyften och bakvikten (2) enligt bilden här intill.



6.5 Förvaring

Koppla loss redskapet från baklyften vid förvaring av lastaren. Håll baklyften upplyft när den inte används. Läs instruktionerna om hur redskapet ska förvaras i dess bruksanvisning.

7. Underhåll och service

Arbetsredskapet har utformats så att det är så underhållsfritt som möjligt. I det kontinuerliga underhållet ingår regelbunden rengöring och smörjning samt bevakning av arbetsredskapets skick. På grund av krossningsrisken som nedsänkbara maskindelar orsakar ska allt underhållsarbete göras när alla rörliga delar sänkts ned helt och arbetsredskapet ligger mot marken.



FARA

Risk för krosskada - Gå aldrig under upplyft redskap. Säkerställ att redskapet har erforderligt stöd under allt underhåll. Gå aldrig under ett upplyft redskap. Lastarens bom kan plötsligt sänkas under underhåll, även då lastarens motor inte är igång, vilket kan orsaka allvarliga skador. Allt underhåll och all service ska genomföras med arbetsredskapet i nedsänkt, säkert läge.

7.1 Inspektion av hydraulkomponenter

Kontrollera hydraulslangarna och hydraulkomponenterna när motorn har stängts av, systemet har svalnat och trycket har släppts ut. Använd inte redskapet om du har upptäckt ett fel i redskapets eller lastarens hydraulsystem. Läckande hydraulvätska kan penetrera huden och orsaka allvarliga skador. Uppsök utan dröjsmål läkare om hydraulvätskan penetrerar huden. Tvätta noga kroppsdelar som kommit i kontakt med hydraulolja med tvål och vatten. Vätskan är också skadlig för miljön och utsläpp måste förhindras. Reparera alla läckor så fort de har upptäckts eftersom en liten läcka snabbt kan bli stor. Använd endast redskapet med hydraulolja som är godkänd för användning med Avant-lastare.



FARA

Risk för injektion av vätska under högt tryck genom huden - Släpp ut resttrycket före underhåll. Hantera inte hydraulsystemet när det är trycksatt, eftersom en koppling kan gå sönder och utsprutande olja orsaka allvarliga skador. Använd inte utrustningen om du har upptäckt ett fel i hydraulsystemet.



Kontrollera slangarna visuellt för sprickor och slitage. Om det finns tecken på läckage, kontrollera komponenten genom att hålla en bit kartong i området där du misstänker att läckan finns. Leta inte efter läckor genom att använda händerna. Bevaka slitaget på slangarna och stoppa driften om det yttersta lagret på någon av slangarna har slitits ut. Kontrollera dragningen av slangarna; justera slangklämmorna för att förebygga slitage på slangarna. Slangarna har en begränsad livslängd. Beroende på användningen måste alla slangar inspekteras grundligt senast efter 3–5 års användning och vid behov ska de bytas ut mot nya.

Om du hittar fel betyder detta att en hydraulslang eller -komponent måste bytas ut och utrustningen får inte användas förrän den har reparerats. Reservdelar får du hos din närmaste AVANT-återförsäljare eller en auktoriserad verkstad. Överlåt reparationer till professionella servicetekniker om du inte har lämplig kunskap och erfarenhet av hydraulsystem och säkert genomförande av reparationer.

7.2 Rengöra arbetsredskapet

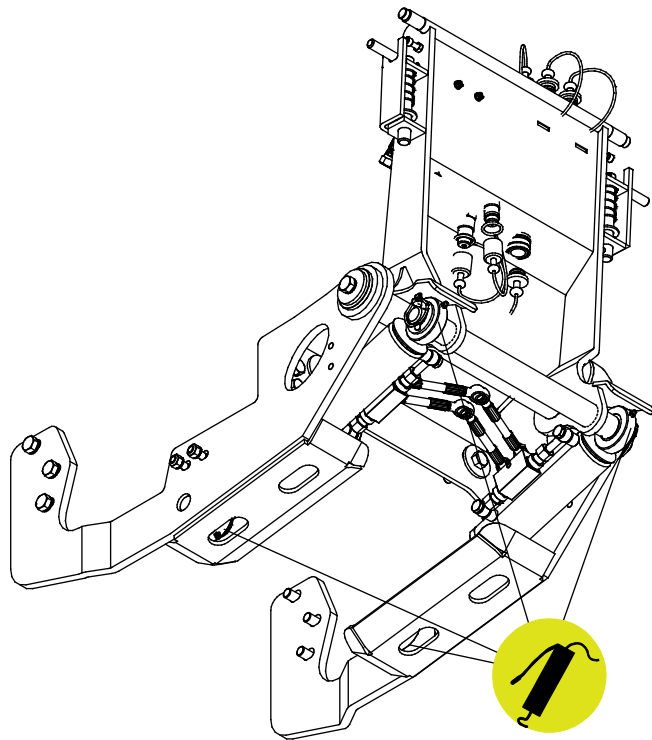
Rengör arbetsredskapet regelbundet för att undvika ansamling av smuts, vilket är mycket svårare att avlägsna. En högttryckstvätt och mildt rengöringsmedel kan användas för rengöring. Använd inte starka lösningsmedel och spraya inte rengöringsmedlet direkt mot de hydrauliska komponenterna eller etiketterna på arbetsredskapet.

7.3 Smörjning

Det finns fyra smörjpunkter i ändarna av hydraulcylindrarna.

Lämpliga smörjintervall är starkt beroende av driftförhållandena, men smörjmedel måste tillsättas åtminstone efter varje 10 timmars användning. Tillräcklig smörjning måste säkerställas, och om lagren har blivit smutsiga måste smörjmedel tillsättas; tillsatt smörjmedel kommer att driva ut smuts.

Rengör änden på nippeln före smörjning och tillsätt endast en liten mängd smörjmedel åt gången. Alla smörjnippel är standard R1/8"-nippel. Byt ut skadade nippel.



7.4 Inspektion av metallkonstruktioner

Även redskapets metallkonstruktioner måste kontrolleras regelbundet. Kontrollera visuellt för skador och inspektera snabbkopplingsfästena och området runt omkring dem noggrant. Redskapet får inte användas om det är deformerat, sprucket eller trasigt.

Svetsreparationer får endast utföras av professionella svetsare. Vid svetsning får endast metoder och tillsatser som lämpar sig för det stål som redskapet är gjort av användas. Kontakta närmaste serviceställe för mer information om reparationer.

7.5 När maskinen är förbrukad

Återvinn och kassera redskapet på rätt sätt när det nått slutet av sin livslängd. Demontera redskapet och sortera de olika materialen, t.ex. plast, stål, gummi och oljor. Tappa ur och samla upp alla oljor och hantera dessa enligt gällande lokala bestämmelser. Dumpa aldrig oljor eller andra material ute i naturen.

Återvinn varje typ av material genom att lämna dem till en återvinningsstation. Låt ett avfallshanteringsföretag göra återvinningen, om möjligt.

8. Garantivillkor

Avant Tecno Oy ger arbetsredskap som de tillverkat en garanti på ett år (12 mån) från inköpsdatum.

Garantin omfattar följande reparationskostnader:

- Arbetskostnader om reparationen inte utförs på fabriken.
- Fabriken ersätter felaktiga komponenter eller tillbehör med nya.

Från fall till fall kan det överenskommas med fabriken om att fabriken ersätter kunden priset för komponenter som denne skaffat.

Garantin ersätter inte:

- Vanliga servicearbeten eller reserv- och slitdelar till dessa.
- Skador som orsakas av ovanliga användningsförhållanden eller -sätt, vårdslöshet, ändringar av maskinens konstruktion utan medgivande från Avant Tecno Oy, användning av andra än originaldelar eller bristande underhåll.
- Påföljder av ett fel, såsom att arbetet avbryts eller andra eventuella ytterligare skador.
- Rese- och/eller fraktkostnader på grund av reparation.

FI EY-vaatimustenmukaisuusvakuutus Alkuperäinen kieliversio
 SE EG-försäkran om överensstämmelse Originalversion
 EN EC Declaration of Conformity Original language



Valmistaja / Tillverkare / Manufacturer
 Osoite / Adress / Address

AVANT TECNO OY
 Ylötie 1
 33470 YLÖJÄRVI, FINLAND

Vakuutamme täten, että alla mainitut tuotteet täyttävät konedirektiivin turvallisuus- ja terveystaakumat (direktiivi 2006/42/EY muutoksineen). Seuraavia yhdenmukaistettuja standardeja on sovellettu /

Vi försäkrar härmed att nedan beskrivna produkter överensstämmer med hälso- och säkerhetskrav i EG-maskindirektiv (EG-direktiv 2006/42/EG som ändrat). Följande harmoniserade standarder har tillämpats /

We hereby declare that the products listed below are in conformity with the provisions of the Machinery Directive (directive 2006/42/EC as amended). The following harmonized standards have been applied:

SFS-EN ISO 12100, SFS-EN ISO 4413

Mallit / Modeller / Models

Avant		
Hydraulitoiminen takanostolaite; Avant-kuormaajan työlaite		
Hydraulisk baklyft; arbetsredskap för Avant lastare	700	A427547
Hydraulic Rear lift device; attachment for Avant loaders	800	A438490



12.8.2021 Ylöjärvi, Finland

Risto Käkelä,
 Toimitusjohtaja / Verkställande direktör /
 Managing Director



AVANT[®]